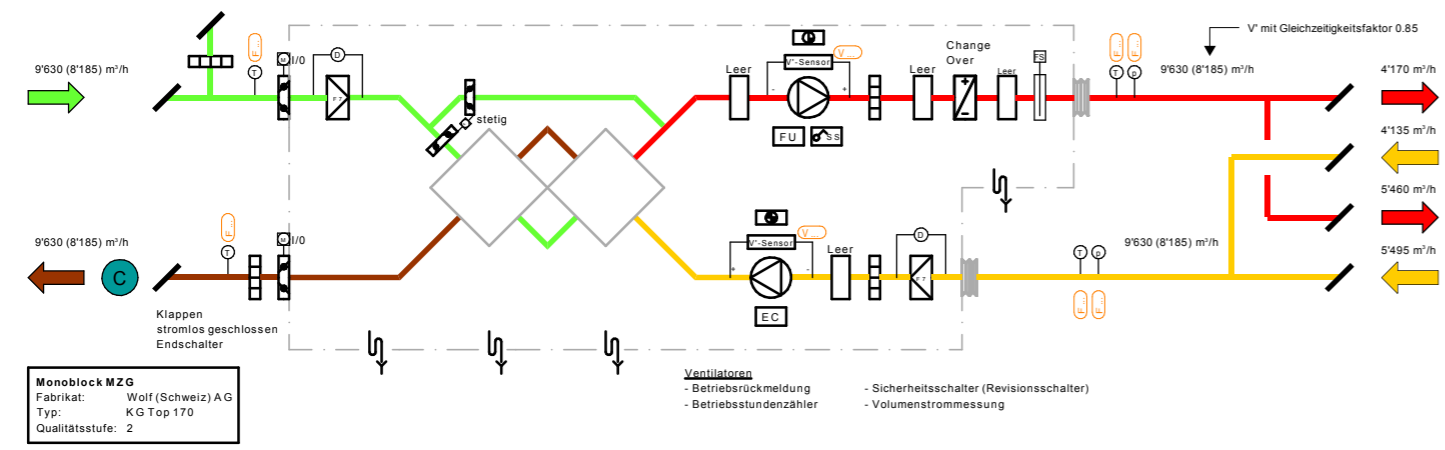
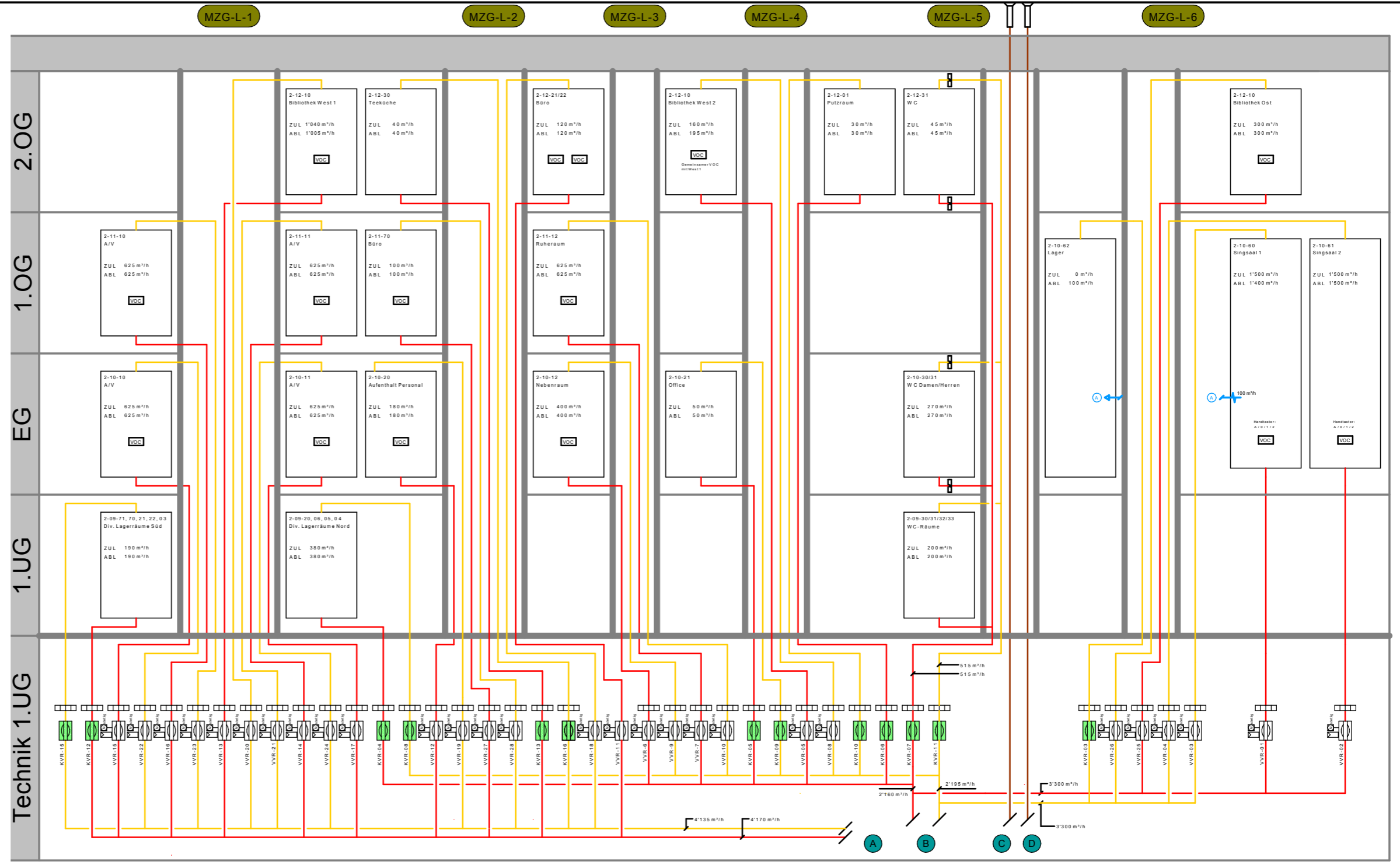
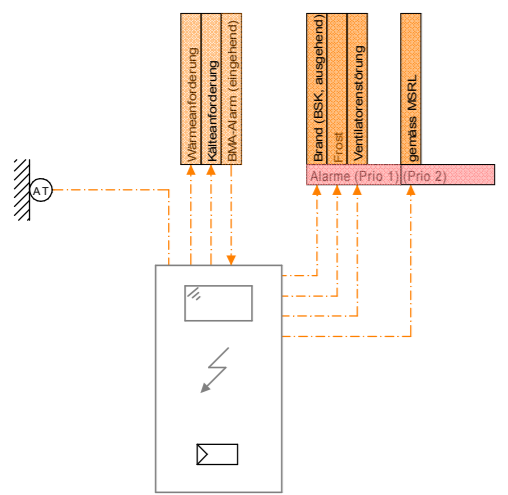
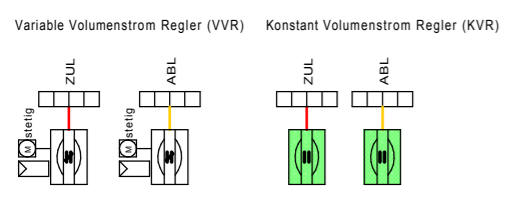


- Flexible Manschette
- Gliederklappe gegenläufig
- Leerteil
- wärmerückgewinnung
- Taschenfilter
- Schalldämpfer
- Ventilator
- Brandschutzklappe
- Volumenstromregler
- Luftüberströmung
- Rohrverschraubung
- Lufterhitzer/-kühler
- Temperaturfühler
- Druckfühler
- (Dwyer) Druckdiff. optisch
- Frostschutzwächter
- Motorantrieb
- Frequenzumformer
- Mischgasfühler
- Aussentemperaturfühl.
- Regler
- Bedienpanel

- (AUL) Aussenluft
- (FOL) Fortluft
- (ZUL) Zuluft
- (ABL) Abluft
- MSRL

- M 1/0 - AUF/ZU
- Endschalter
- stromlos geschlossen



MZG Blatten Männedorf  
 Lüftungsprinzipschema - Revision  
 Teilklimaanlage MZG

Masstab	%
Datum	01.02.2018
Bearbeiter	KT
Format	A3
Objekt-Nr.	085.14

W. Rokitzky AG  
 Winterthurerstrasse 284, 8057 Zürich  
 Tel. 044/ 312 34 41; Fax. 044/ 312 47 37  
 www.rokitzkyag.ch



**MZG Blatten Männedorf**  
 Lüftungsprinzipschema - Revision  
 Teilklimaanlage MZG

Gez.	MAN/SED	Datum	1.2.2018	Format	A3	Rev.		Mst.	%	Plannummer
Ernst <b>Basler + Partner</b> Ingenieurunternehmen Mühlebachstrasse 11 CH-8032 Zürich      Telefon +41 44 395 16 16										

Objektnummer  
 LU-AF-MZG-Schema-MZG-A