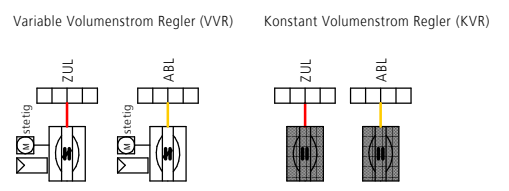
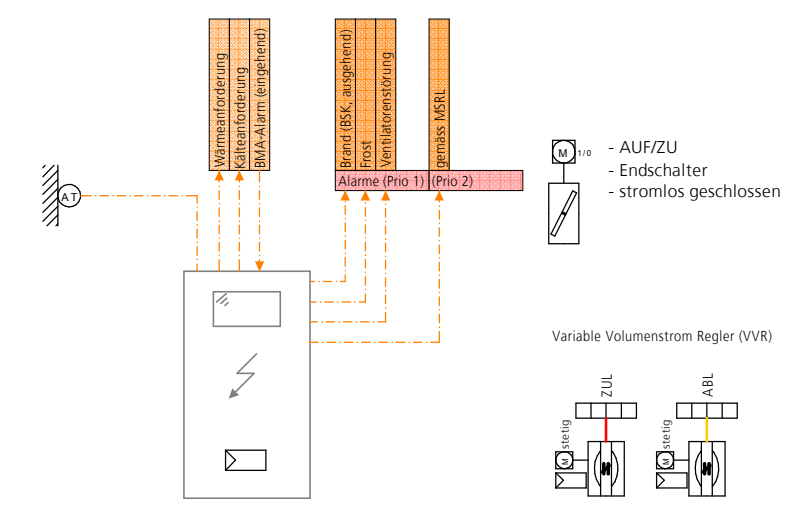
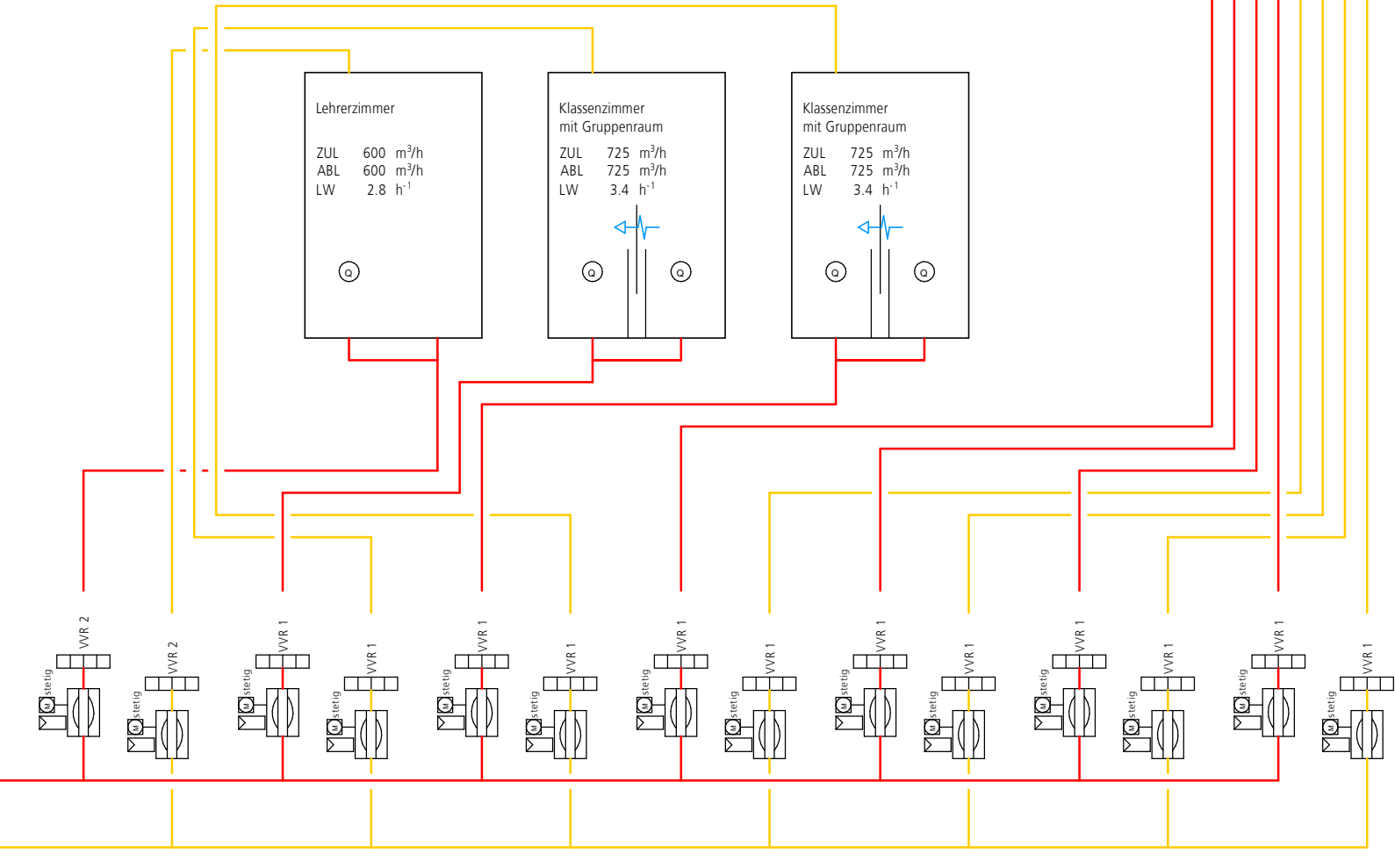


Monobloc	7-Air	Doppel Plattenwärmetauscher	FOL-Ventilator	AUL-Ventilator
Fabrikat:	SKG 8.5	Lufteintritt AUL: -15 / 90 [°C / %r.F.]	Direktantriebender Radial-Ventilator	Direktantriebender Radial-Ventilator
Typ:	2.0	Luftaustritt ZUL: ... [°C / %r.F.]	Fabrikat Ventilator: FLAECT	Fabrikat Ventilator: FLAECT
Qualität:	... x138x196 [cm]	Luftaustritt ABL: 22 / 35 [°C / %r.F.]	Typ: GPPM-1-00-040-09	Typ: GPPM-1-00-040-09
LxBxH:	5'000 [m³/h]	Luftaustritt FOL: ... [°C / %r.F.]	Drehzahl: 5'000.0 [U/min]	Drehzahl: 5'000.0 [U/min]
Luftmenge:	...	Druckverlust: 241 [Pa]	ΔPext.: 350 [Pa]	ΔPext.: 250 [Pa]
		Wirkungsgrad sensibel: 80.0 [%]	Motorleistung: stufenlos	Motorleistung: stufenlos
		Wirkungsgrad latent: ... [%]	Motor-Nennleistung: 3.6 [kW]	Motor-Nennleistung: 3.6 [kW]
		Leistung sensibel: ... [kW]	Motor-Nennstrom: 8 [A]	Motor-Nennstrom: 8 [A]
		Leistung latent: ... [kW]	Anschluss: 3x400/50 [V/Hz]	Anschluss: 3x400/50 [V/Hz]
		Leistung gesamt: ... [kW]	Wirkungsgrad: ... [%]	Wirkungsgrad: ... [%]

Lufterhitzer	changeover	Luftkühler	changeover	Aussenluftfilter / Abluftfilter
Luftmenge:	5'000.0 [m³/h]	Luftmenge:	5'000.0 [m³/h]	Fabrikat Filter: KW7-610-H-10T
Lufttemperatur:	...	Lufttemperatur:	32.0 [°C]	Typ: FFKA
Luftaustritt:	22.0 [°C]	Luftaustritt:	21.0 [°C]	Luftvolumenstrom: 5'000 [m³/h]
Heizleistung:	...	Kühlleistung:	...	Filterklasse: F7
Druckverlust luftseitig:	43.0 [Pa]	Druckverlust luftseitig:	43.0 [Pa]	Anfangsdruckverlust: 59.0 [Pa]
PWW:	...	PWW:	...	Endwiderstand: 120 [Pa]
PWW:	...	PWW:	...	Energieklasse: A
Druckverlust PWW:	21.5 [kPa]	Druckverlust PWW:	11.3 [kPa]	
Nenndruck:	...	Nenndruck:	...	



- Flexible Manschette
- Ventilator
- Temperaturfühler
- CO₂ Qualitätsfühler
- Gliederklappe gegenläufig
- Brandschutzklappe
- Druckfühler
- Aussentemperaturfühler
- Leerteil
- Volumenstromregler
- (Dwyer) Druckdiff. optisch
- Regler
- wärmerückgewinnung
- Luftüberströmung
- Frostschutzwächter
- Bedienpanel
- Taschenfilter
- Rohrverschraubung
- Motorantrieb
- Schalldämpfer
- Lufterhitzer/-kühler
- FU Frequenzumformer

MZG Blatten Männedorf
Lüftungsprinzipschema
Teilklimaanlage Schule / BKP 244.2

Ausführung

Objektnummer
213120

Plannummer
LU-AF-SG-Schema-Schule

Gez.	SMR	Datum	24.11.2014	Format	A3	Rev.	-	Mst.	1:1
------	-----	-------	------------	--------	----	------	---	------	-----

Ernst **Basler + Partner** Ingenieurunternehmen
 Mühlebachstrasse 11
 CH-8032 Zürich
 Telefon +41 44 395 16 16